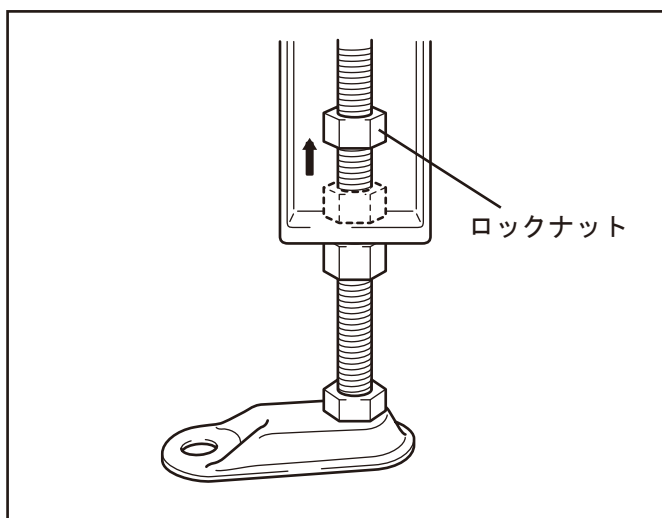


■スタンド高さの調整

- 1 スタンドのアジャストスクリューのロックナットを緩めます。



- 2 ジャッキナットを締めることによりスタンドを押し上げ、希望の位置でロックナットを締めて完了です。

