

コンベヤラインにシザーリフトを組込んだ 搬送システムのご提案！

シザーリフトとコンベヤの組合せ

Conveyors

Scissor Lifts

コンベヤメーカーであり、シザーリフトのメーカーである
メイキコウならではの強みを活かせるご提案です！

シザーリフト



電動式シザーリフト



油圧式シザーリフト



カムダイバータ

コンベヤ



ケース搬送コンベヤ

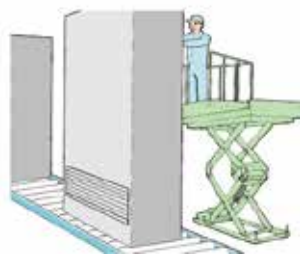


パレット搬送コンベヤ

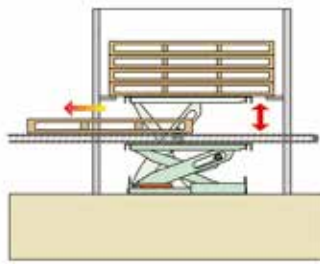
シザーリフトとコンベヤの組合せ事例



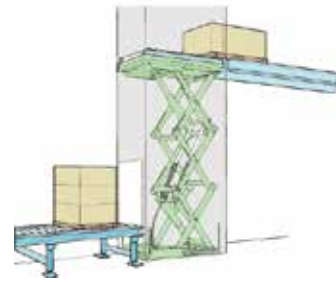
組立てワークステーション



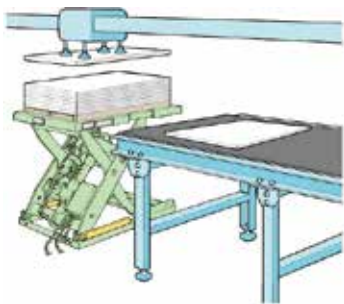
組立てラインの高所作業



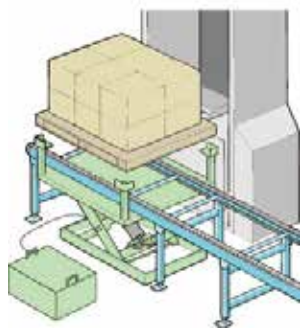
パレット供給装置



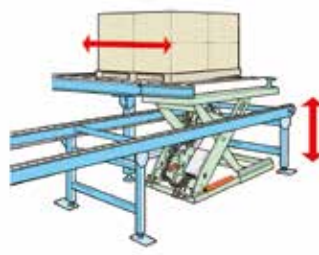
1～2階の搬送



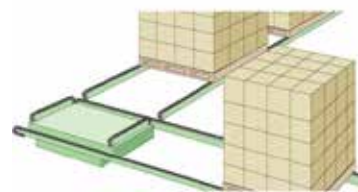
移載機によるパレ・デパレ



スタッククレーンの受渡し



コンベヤライン内90度方向転換



納入実績(写真)



鋳物の冷却ラインとパレット返却ライン
2段のコンベヤの段差を搬送



製造工程で発生する端材を搬送し
リサイクル工程に搬送。
工程間の段差をシザーリフトで解消。



コンベヤ間の高さ調整だけでなく、
シザーリフトにはトラバース機能が
付いており、左右に移動が可能。



フォークリフトで運ばれた鉄パレットを
シザーリフトで受けコンベヤラインまで
降ろし、搬送。



コンベヤ内部にシザーリフトを設置、
空パレットを段積みして次工程に搬送。



1～2階をコンベヤラインで搬送。
コンベヤ付シザーリフトで段差解消。
エレベータ対象外。