

段差解消機 レベール

段差らくだ

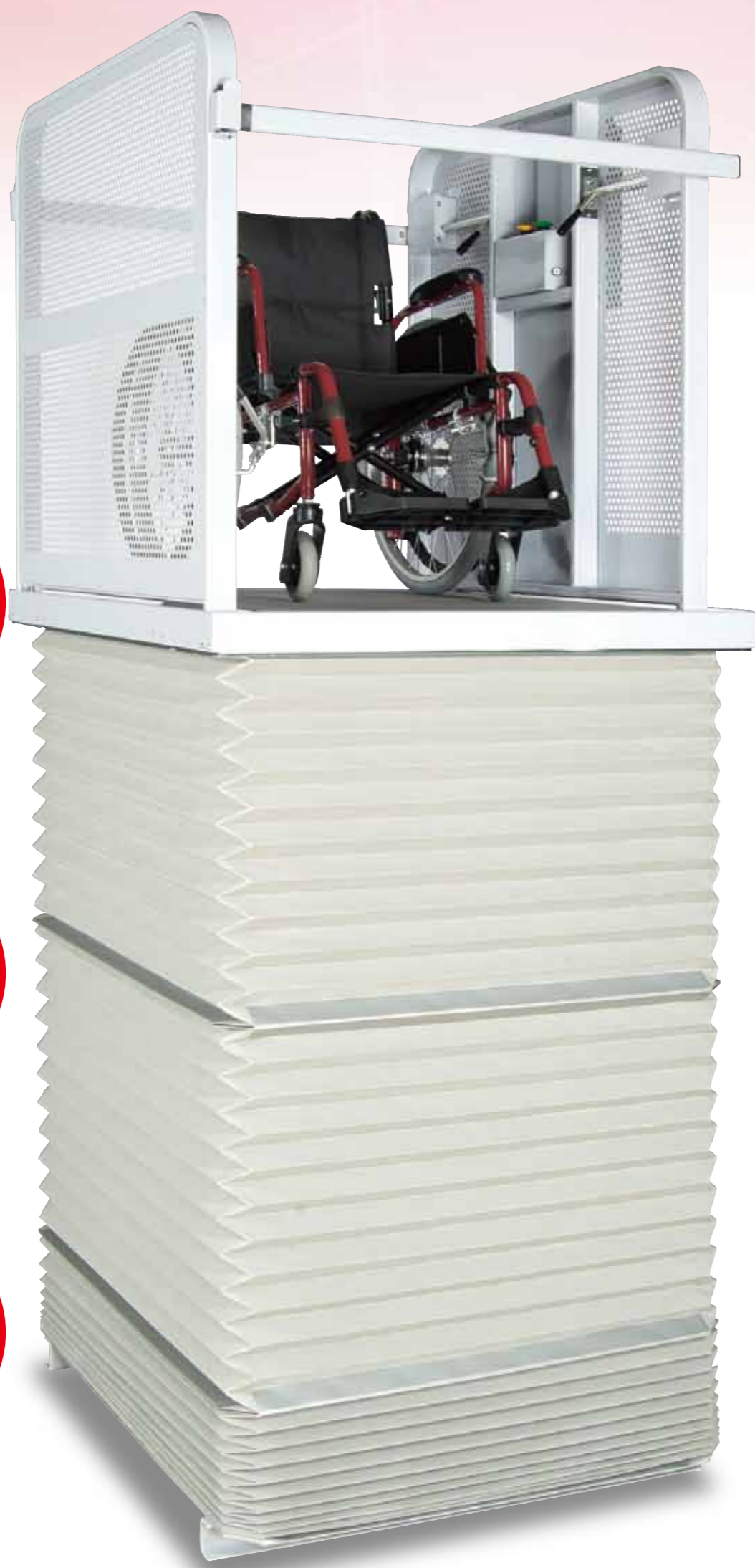
床埋め込みタイプ (ピット工事要)

AHtype

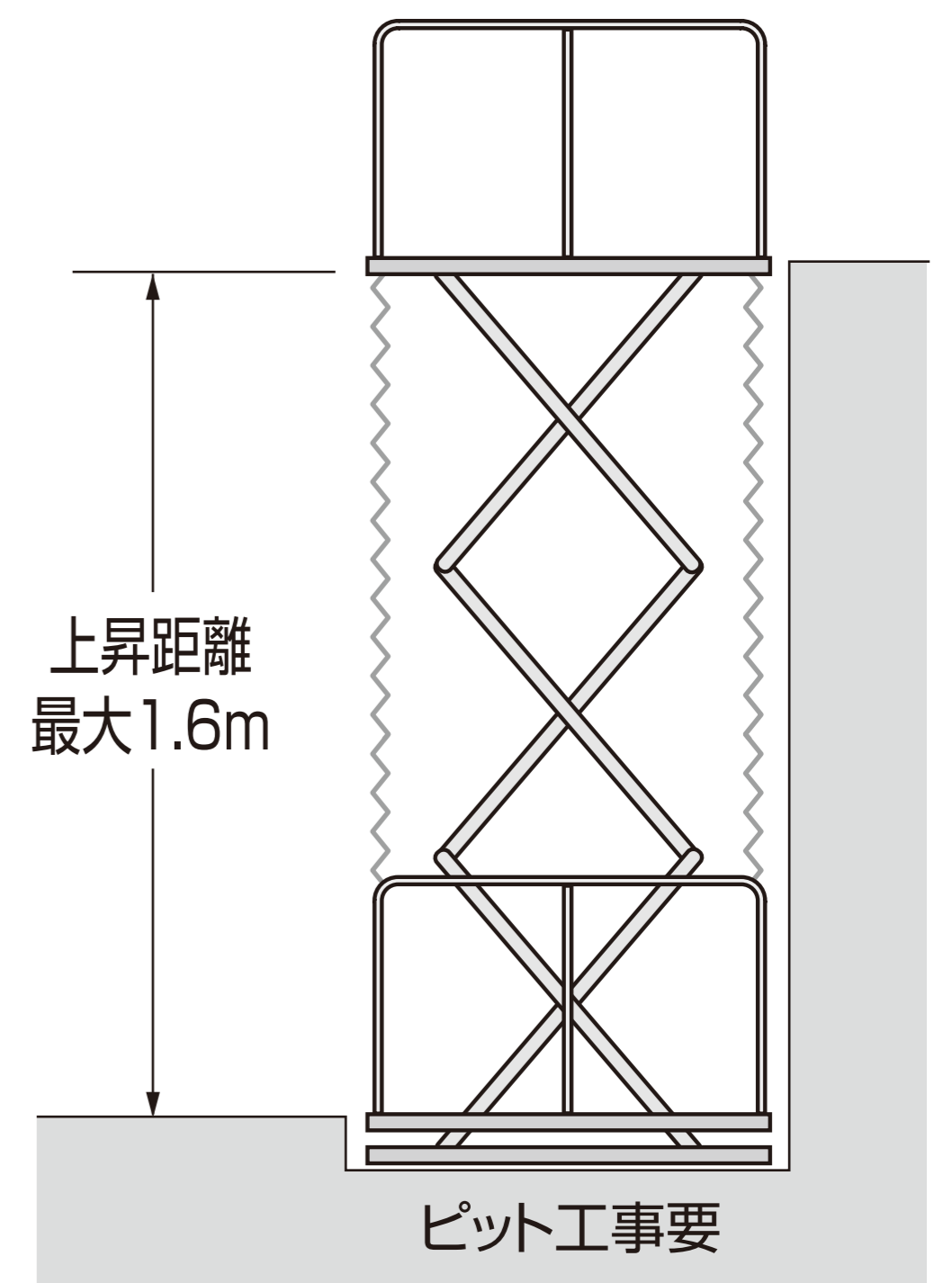
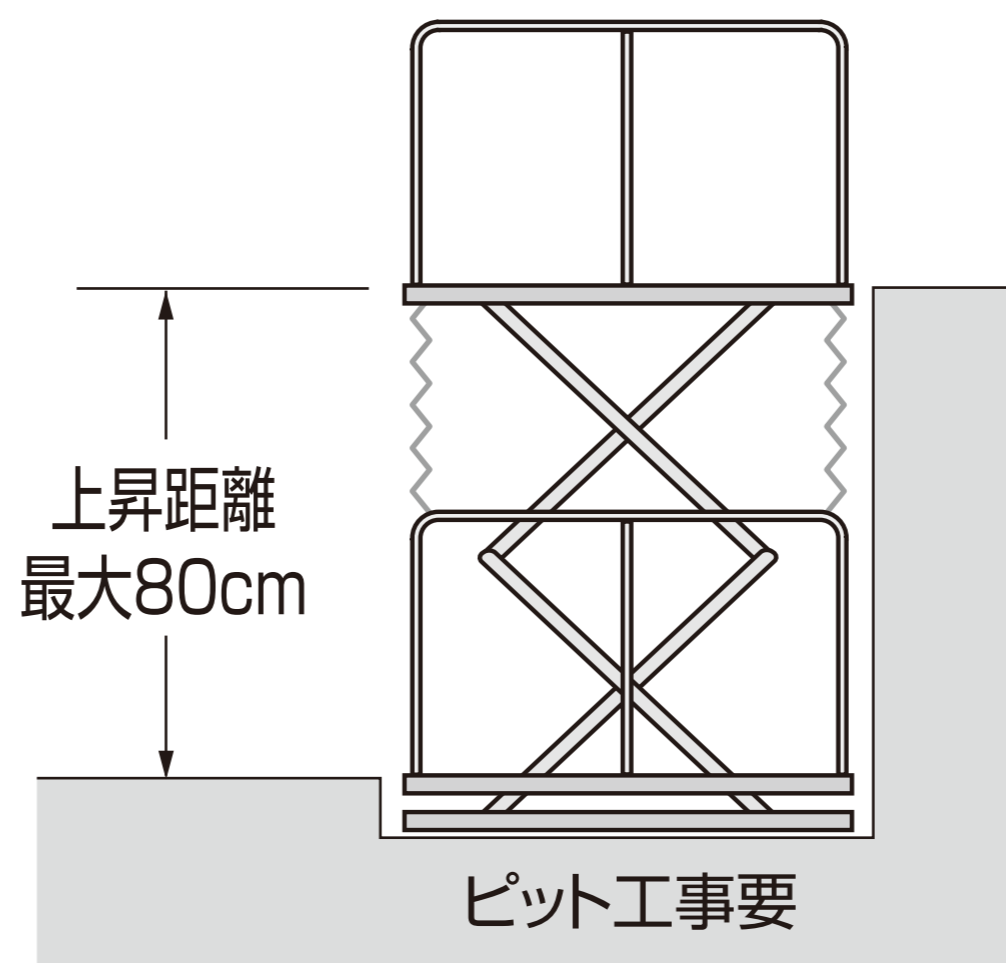
上昇距離
80cm

上昇距離
1.25m

上昇距離
1.6m



・油圧別置式



積載荷重 (kg)	上昇距離 (mm)	名称	乗降方式	型式	テーブル寸法 (mm)	型式適合認定番号
180	800	AH800	直進	A2-0208AH	1000×1200	第型05Ged010260号
			L字	A2-0208BH	1200×1200	第型05Ged010261号
	1250	AH1200	直進	A2-0212AH	1000×1200	第型05Ged010262号
			L字	A2-0212BH	1200×1200	第型05Ged010263号
	1600	AH1600	直進	A3-0216AH	1000×1200	第型05Ged010264号
			L字	A3-0216BH	1200×1200	第型05Ged010265号